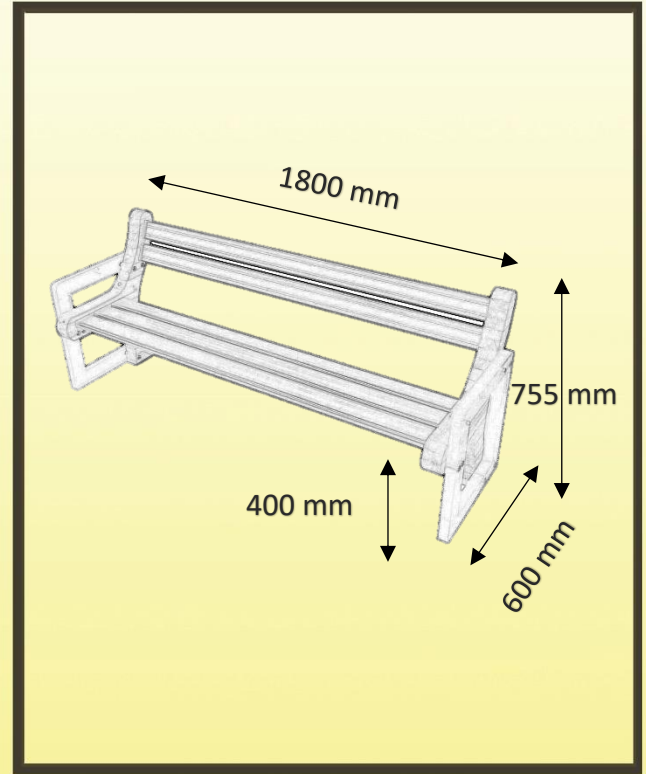




Banc Trois mille

Réf : 012900

 Fabrication
Française



DESCRIPTION

Banc au design épuré et robuste à la fois avec un grand confort d'assise

MATERIAUX

Pieds en lamellé collé ép 72 mm et en PMMA ép 40 mm, assise en tube aluminium extrudé 90 x 32 mm revêtu époxy.

Existe en option avec éclairage du PMMA par bandeau de LED

FIXATION

A poser ou à sceller, scellement par boulon queue de carpe en option  X4

